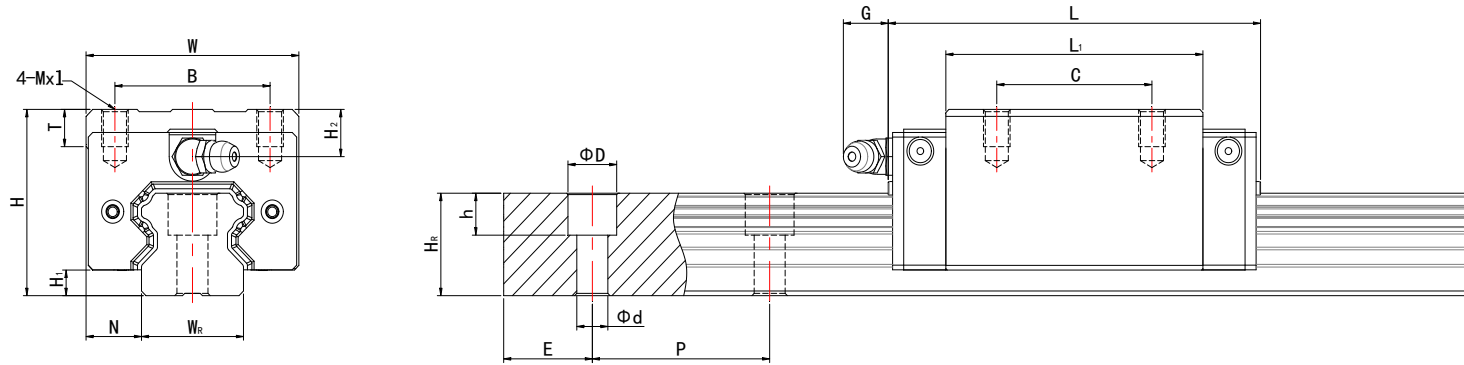


TIWINOK 品牌 11 系列高调心直线导轨 (俗称 HG) 高矩 (方形) 滑块尺寸表



系列规格	滑块型号代码	组件尺寸 (mm)			滑块尺寸 (mm)								导轨尺寸 (mm)					导轨的固定螺栓尺寸	基本动额定负荷	基本静额定负荷	容许静力矩			重量				
		H	H1	N	W	B	C	L1	L	G	Mx	T	H2	WR	HR	D	h	d	P	E	(mm)	C (kN)	CO (kN)	MR kN-m	MP kN-m	MY kN-m	滑块 kg	导轨 kg/m
HG15	11211	28	4.3	9.5	34	26	26	39.4	61.4	5.3	M4x5	6	7.95	15	15	7.5	5.3	4.5	60	20	M4x16	11.38	16.97	0.12	0.10	0.10	0.18	1.45
HG20	11218	30	4.6	12	44	32	36	50.5	77.5	12	M5x6	8	6	20	17.5	9.5	8.5	6	60	20	M5x16	17.75	27.76	0.27	0.20	0.20	0.30	2.21
	50						65.2	92.2	21.18													35.90	0.35	0.35	0.35	0.39		
HG25	11212	40	5.5	12.5	48	35	35	58	84	12	M6x8	8	10	23	22	11	9	7	60	20	M6x20	26.48	36.49	0.42	0.33	0.33	0.51	3.21
	50						78.6	104.6	32.75													49.44	0.56	0.57	0.57	0.69		
HG30	11217	45	6	16	60	40	40	70	97.4	12	M8x10	8.5	9.5	28	26	14	12	9	80	20	M8x25	38.74	52.19	0.66	0.53	0.53	0.88	4.47
	60						93	120.4	47.27													69.16	0.88	0.92	0.92	1.16		
HG35	11213	55	7.5	18	70	50	50	80	112.4	12	M8x12	10.2	16	34	29	14	12	9	80	20	M8x25	49.52	69.16	1.16	0.81	0.81	1.45	6.30
	72						105.8	138.2	60.21													91.63	1.54	1.40	1.40	1.92		
HG45	11214	70	9.5	20.5	86	60	60	97	139.4	12.9	M10x17	16	18.5	45	38	20	17	14	105	22.5	M12x35	77.57	102.71	1.98	1.55	1.55	2.73	10.41
	80						128.8	171.2	94.54													136.46	2.63	2.68	2.68	3.61		
HG55	11215	80	13	23.5	100	75	75	117.7	166.7	12.9	M12x18	17.5	22	53	44	23	20	16	120	30	M14x45	114.44	148.33	3.69	2.64	2.64	4.17	15.08
	95						155.8	204.8	139.35													196.20	4.88	4.57	4.57	5.49		
HG65	11216	90	15	31.5	126	76	70	144.2	200.2	12.9	M16x20	25	15	63	53	26	22	18	150	35	M16x50	163.63	215.33	6.65	4.27	4.27	7.00	21.18
	120						203.6	259.6	208.36													303.13	9.38	7.38	7.38	9.82		